

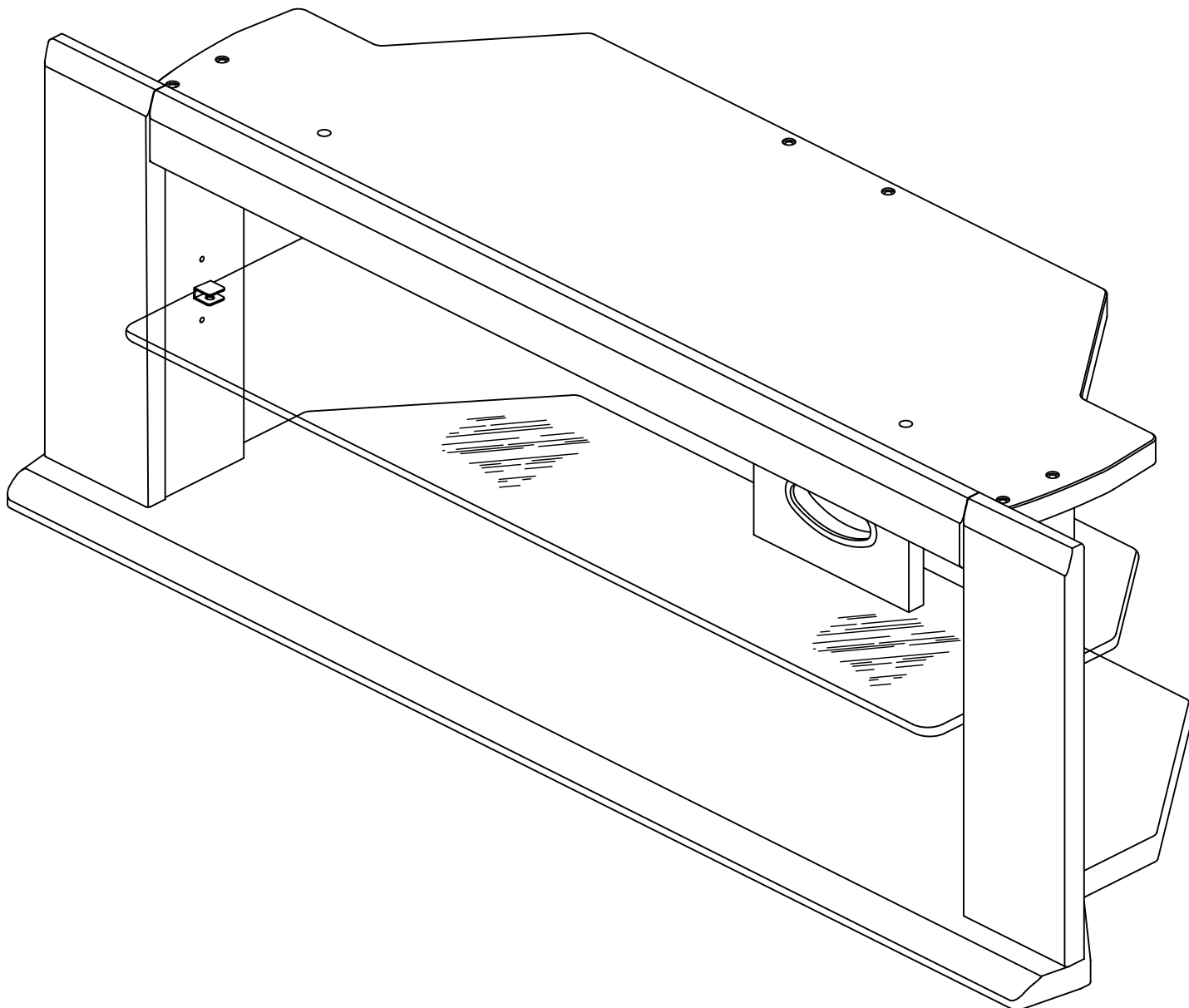
Panasonic®

MODEL / MODÈLE / MODELO

TY-56LC16

TV STAND / MEUBLE TÉLÉ / MUEBLE PARA TV

INSTRUCTIONS / INSTRUCCIONES



Caution

This stand for use only with specific Panasonic Projection Display.
See apparatus instructions.

Attention

Ce meuble ne doit être utilisé qu'avec les téléprojecteurs Panasonic indiqués.
Se reporter au manuel d'utilisation y afférent.

IMPORTANT SAFETY INSTRUCTIONS

1. Read these instructions.
2. Keep these instructions.
3. Heed all warnings.
4. Follow all instructions
5. Do not use this apparatus near water.
6. Regularly wipe with a dry, soft cloth. If the stand is extremely dirty, moisten a cloth with a mixture of water and a mild detergent. After cleaning, be sure to dry with a clean, dry cloth. Never use benzol, thinner, or furniture wax as they can cause the finish to peel.
7. Do not block any ventilation openings. Install in accordance with the manufacturer's instructions.
8. Avoid leaving the TV Stand in direct sunlight or near a stove, etc., as light and heat can discolor or warp the stand.
9. Protect the power cord from being walked on or pinched particularly at plugs, convenience receptacles, and the point where they exit from the apparatus.
10. Only use attachments/accessories specified by the manufacturer.
11. Use only with the cart/stand/tripod, bracket or table specified by the manufacturer, or sold with the apparatus. When a cart is used, use caution when moving the cart/apparatus combination to avoid injury from tip-over.
12. Do not place adhesive tape or stickers on the stand as they can stain the surface.

MESURES DE SÉCURITÉ

1. Lire les mesures de sécurité.
2. Conserver les mesures de sécurité.
3. Respecter toutes les mises en garde.
4. Suivre toutes les directives.
5. Ne pas utiliser cet appareil près de toute source d'eau .
6. En règle générale, nettoyer le meuble télé avec un linge sec et doux. Si les surfaces sont très sales, utiliser un chiffon doux trempé dans une solution diluée de détergent. Après le nettoyage, essuyer le meuble avec un linge sec et propre. Ne jamais utiliser de benzène, de solvant ni de cire; cela pourrait endommager le fini.
7. Ne pas bloquer les événements d'aération. Pour installer l'appareil, suivre les recommandations du fabricant.
8. Éviter de laisser le meuble télé exposé aux rayons solaires directs ou à proximité d'une source de chaleur; cela pourrait le décolorer ou le déformer.
9. Le fil d'alimentation doit être placé dans une endroit où il ne risque pas d'être piétiné ou écrasé
10. N'utiliser que les fils et accessoires recommandés par le fabricant.
11. N'utiliser que les chariots, tables ou supports recommandés par le fabricant, ou vendus avec l'appareil . L'appareil et son chariot doivent être déplacés avec soin afin de prévenir toute chute.
12. Ne pas apposer de bande adhésive ou d'autocollants sur le meuble; cela pourrait en tacher la surface.



Cuidado

Este mueble debe utilizarse solamente con los proyectores Panasonic indicados. Referirse al manual de instrucciones correspondiente.

MEDIDAS DE SEGURIDAD

1. Leer las medidas de seguridad
2. Conservar las medidas de seguridad
3. Respetar todas las advertencias.
4. Seguir todas las directivas
5. No utilice este producto cerca de ninguna fuente de agua
6. Como regla general, limpiar este mueble de televisión con un trapo suave y seco. Si el mueble está muy sucio usar un trapo suave, humedecido en una solución diluída de detergente. Después del limpiado, secar el mueble con un trapo limpio y seco. Nunca utilice bencina, solventes o cera ; esto podría dañar el acabado.
7. No bloquear las entradas de aire. Para instalar el aparato, siga las indicaciones del fabricante.
8. Evite de dejar el mueble expuesto a los rayos del sol directo o a proximidad de una fuente de calor ; esto podría descolorearlo o deformarlo.
9. El cable de alimentación debe ponerse de una forma donde no arriesgue de ser pisado o aplastado.
10. Utilise solamente cables y accesorios recomendados por el fabricante.
11. Utilise solamente los carritos, mesas o soportes recomendados por el fabricante o vendidos con el aparato. El aparato y su carrito deben ser desplazados con cuidado para prevenir toda caída.
12. No pegue ningún tipo de cinta adhesiva o etiquetas autoadhesivas sobre el mueble; esto podría manchar la superficie.

Important Customer Service Information included

Please do NOT discard

Thank you for your purchase of this product.

To enhance your purchase and secure your warranty, please review these important notes.

NOTES ON CUSTOMER SERVICE & PARTS

Please examine ALL packaging materials before discarding. Shortages can occur by leaving parts in the packing material. If any parts are missing or damaged, please review the parts LIST found in the Assembly Manual, identify the missing or damaged parts, and call the Customer Service Center toll free at

1-800-661-7030

Monday through Friday, 9 AM to 5 PM Eastern time

When calling please have following information ready;

- 1) The Model Number of the product.
(found on the cover of the Assembly Manuals or on the carton)
- 2) The name and address of the location where you purchased this product.
- 3) The Four-Digit Production Job number.
(found either on the back panel label or on the carton)
- 4) The Serial Number of the product (if there is one) which can also be found on the back panel label.
- 5) A list of the part numbers of missing or damaged parts.

NOTES ON USE AND CLEANING

- Do not place this product near a heat source, such as a radiator or in direct sunlight.
- Clean the product periodically with a soft cloth. If finger prints, food and beverage stains, etc. are difficult to remove, use a cloth moistened with a mild non-abrasive detergent solution.

DO NOT use a scouring powder, abrasive pad or solvent.

Información importante sobre servicio al cliente incluida
POR FAVOR GUARDELA

Gracias por la compra de este producto

Para mejorar su compra y asegurar su garantía, por favor revise estas notas importantes.

NOTAS SOBRE PIEZAS Y SERVICIO A LA CLIENTELA

Por favor, examine TODOS los materiales de empaque antes de destruirlos. La falta de piezas puede ocurrir si se dejan dentro del material de empaque. Si alguna pieza está dañada o hace falta, por favor revise la lista de piezas que se encuentra en el manual de instrucciones, identifique la pieza dañada o que hace falta y llame gratis al Centro de Servicio a la Clientela al :

1-800-661-7030

de Lunes a Viernes, de las 9 a.m. a las 5 p.m. hora del este

Quando llame, por favor tenga listas las informaciones siguientes:

- 1) El Número de Modelo del producto (se encuentra en la portada del manual de instrucciones o en la caja de cartón)
- 2) El nombre y la dirección del lugar donde compró este producto.
- 3) Los cuatro dígitos del número de producción (se encuentra ya sea en la etiqueta del panel trasero del mueble o en la caja de cartón)
- 4) El número de serie del producto (si lo hay) que también se puede encontrar en la etiqueta del panel trasero del mueble.
- 5) Una lista de los números de las piezas dañadas o faltantes .

NOTAS SOBRE EL USO Y LIMPIEZA

- No coloque este producto cerca de una fuente de calor, tales como un radiador o directamente bajo la luz del sol.
- Limpie el producto periódicamente con un paño suave. Si las manchas de huellas digitales, comida, bebida etc. resultan difíciles de remover, use un paño húmedo con una solución de detergente suave sin corrosivos.

NO use detergente en polvo, ningún material abrasivo o solvente.

Importantes informations de notre service à la clientèle
concernant les meubles audio et vidéo

S.V.P. gardez toujours à la portée de la main.

Merci d'avoir acheté un de nos produits.

Veuillez lire attentivement ce document de garantie.

À PROPOS DU SERVICE À LA CLIENTÈLE :

S.V.P. bien regarder à l'intérieur de l'emballage, AVANT DE LE JETER OU DE LE RECYCLER. Il se pourrait qu'il reste encore des pièces requises pour l'assemblage. Si par erreur, une pièce est manquante ou défectueuse, prière de l'identifier à l'aide de votre manuel d'instruction, et de téléphoner sans frais notre service à la clientèle au:

1-800-661-7030

Du Lundi au Vendredi, de 9 à 17, Heure Normale de l'Est.

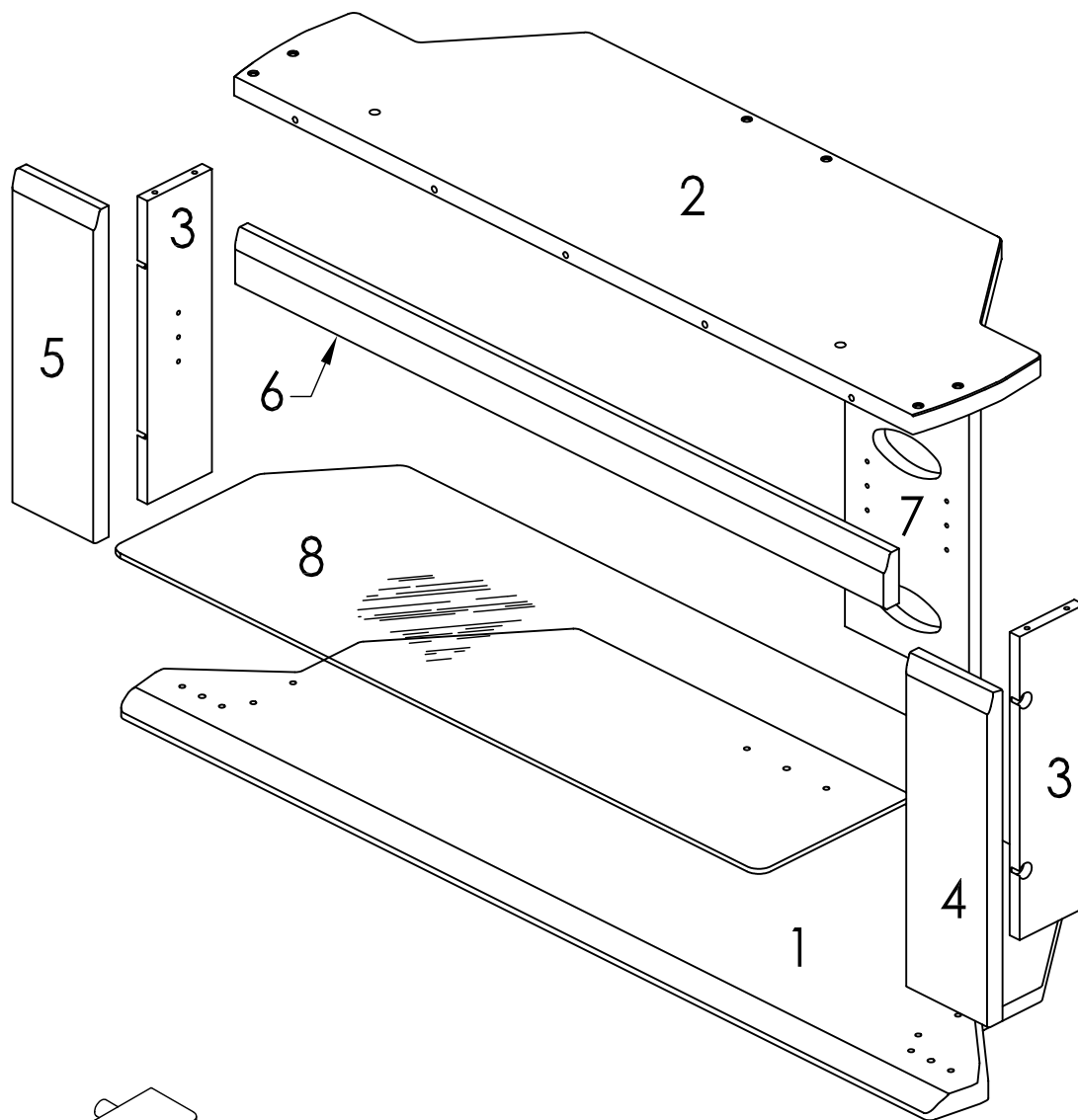
Avant d'appeler, ayez à la portée de la main les informations suivantes

- 1) Le numéro de modèle du produit (se retrouve dans votre manuel d'instruction ou sur l'étiquette arrière du meuble.)
- 2) Le nom et l'adresse de l'endroit où le produit a été acheté.
- 3) Les quatre (4) numéros de code 'Job' (se retrouvent sur l'étiquette arrière ou sur le carton d'emballage.)
- 4) Le numéro de série sur l'étiquette arrière ou sur le carton d'emballage. (s'il y en a un)
- 5) Le ou les numéros de pièce endommagée ou manquante.

À PROPOS DE L'ENTRETIEN DE VOTRE MEUBLE:

- Pour le nettoyage, utiliser un chiffon humide de temps en temps.
- Pour enlever les taches rebelles, utiliser un chiffon et un savon non-abrasif. Ne pas exposer ce meuble près d'une source de chaleur (plinthe ou soleil)

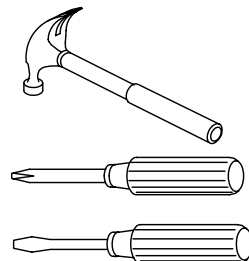
Ne pas utiliser de poudre à récurer, solvant ou tampon abrasif

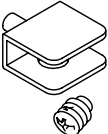


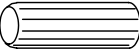







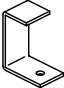


REQUIRED TOOLS
(NOT INCLUDED)

OUTILS REQUIS
(NON INCLUS)

HERRAMIENTAS NECESARIAS
(NO INCLUIDAS)

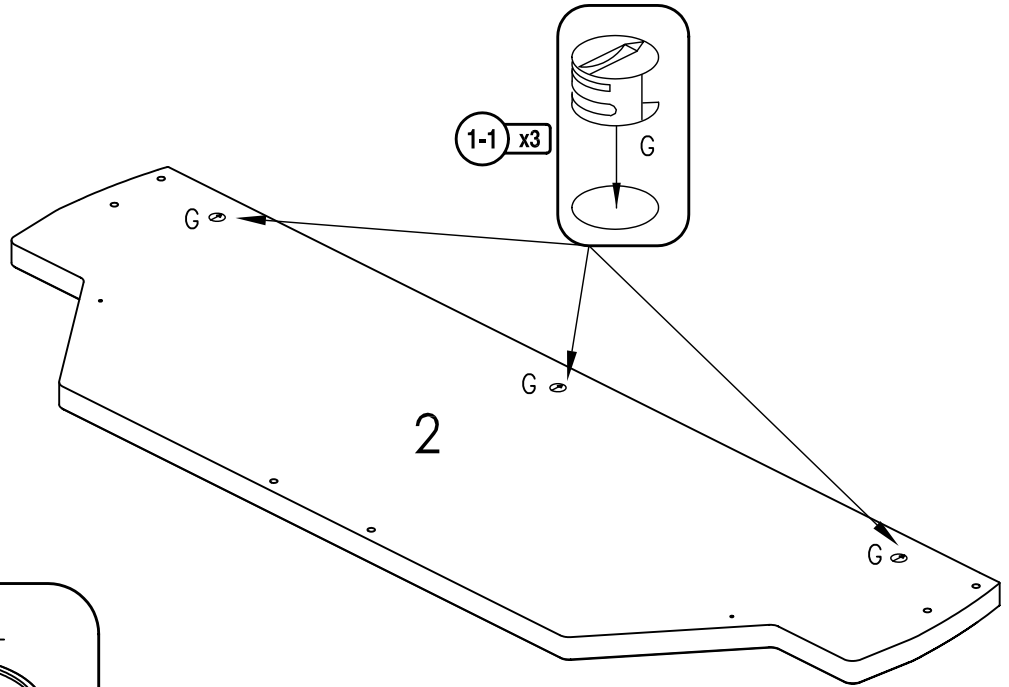


- | | | | | | | | | |
|--------|---|------|--------|---|-----|--------|---|-----|
| #HA375 |  | 4xA | #HA143 |  | 4xE | #HA059 |  | 1xJ |
| #HA546 |  | 2xB | #HA038 |  | 4xF | #FA067 |  | 2xK |
| #HA078 |  | 5xC | #HA018 |  | 3xG | #HA433 |  | 2xL |
| #HA233 |  | 16xD | #HA016 |  | 3xH | #HA545 |  | 2xM |

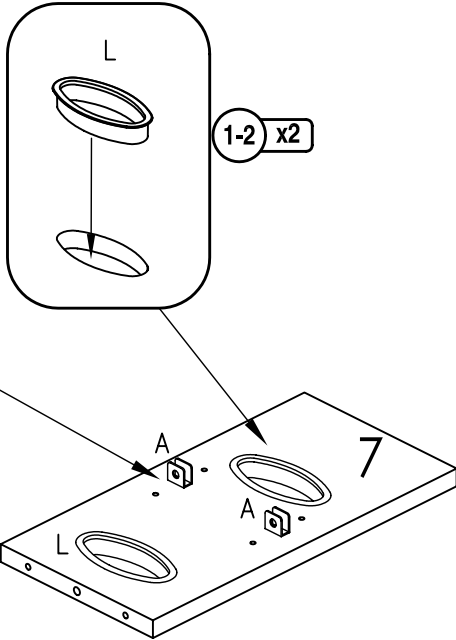
ITEM ARTICLE ARTICOLO	QTY. QTE. CANT.	PART # ARTICLE # PIEZA #	
1	1	BSSS0081GSGS	BASE
2	1	TOSS0158BPBP	TOP
3	2	GASS0035GSGS	GABLE
4	1	GAFR0024GSGS	GABLE FRONT RIGHT
5	1	GAFL0024GSGS	GABLE FRONT LEFT
6	1	APRS0030GSGS	APRON
7	1	BACS0004GSGS	BACK
8	1	GL1277-00	PLATE ROUTED

1

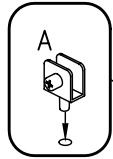
1-1 x3



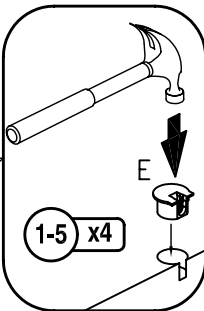
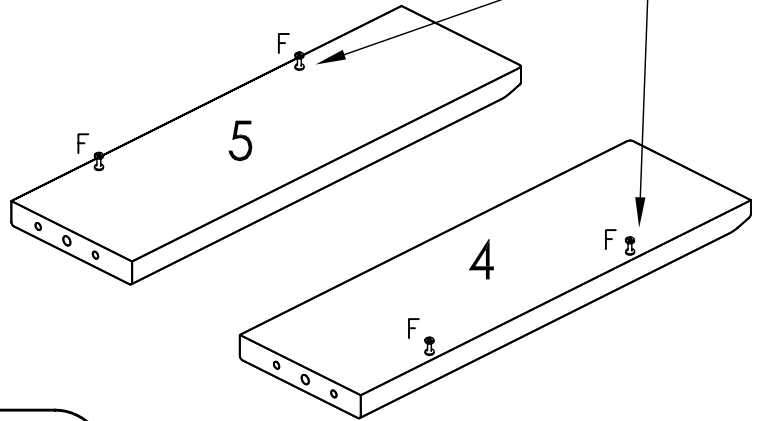
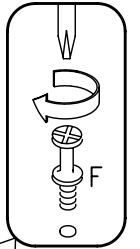
1-2 x2



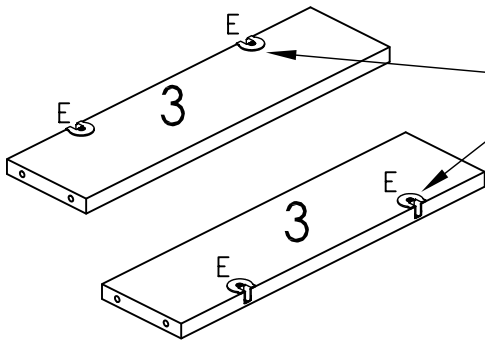
1-3 x2



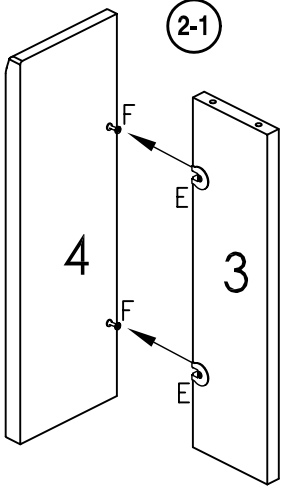
1-4 x4



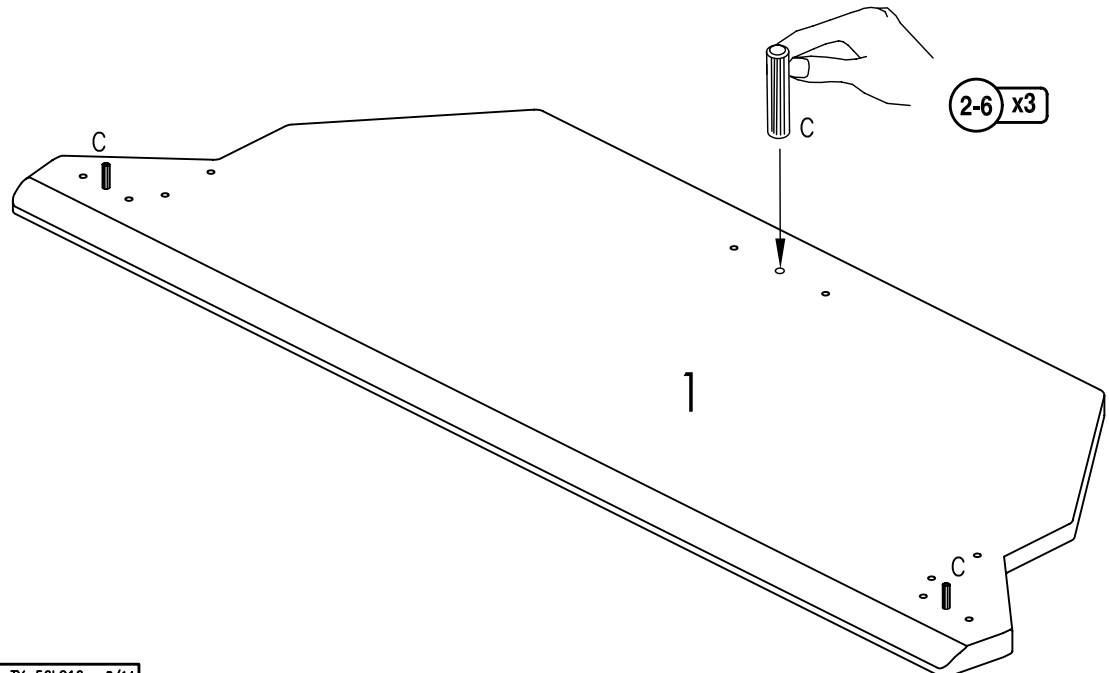
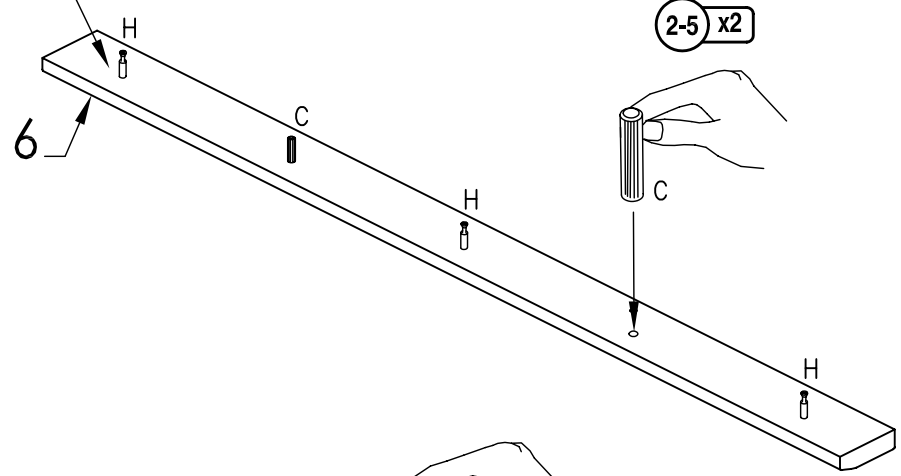
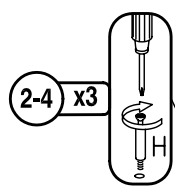
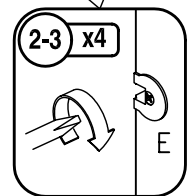
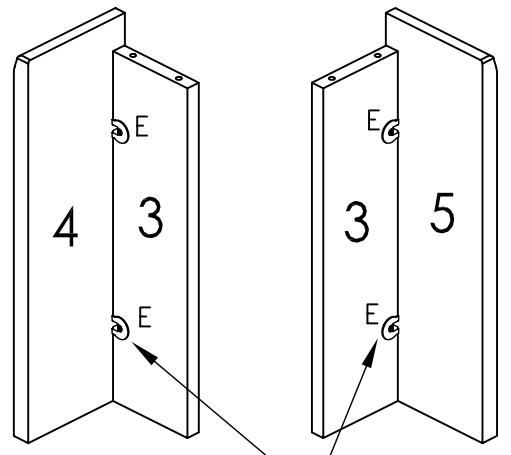
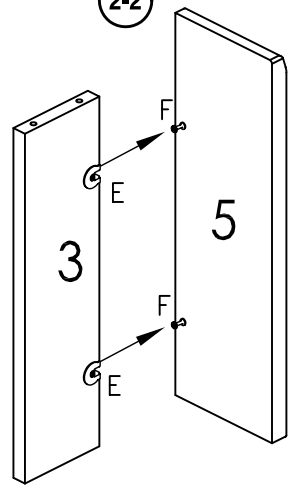
1-5 x4

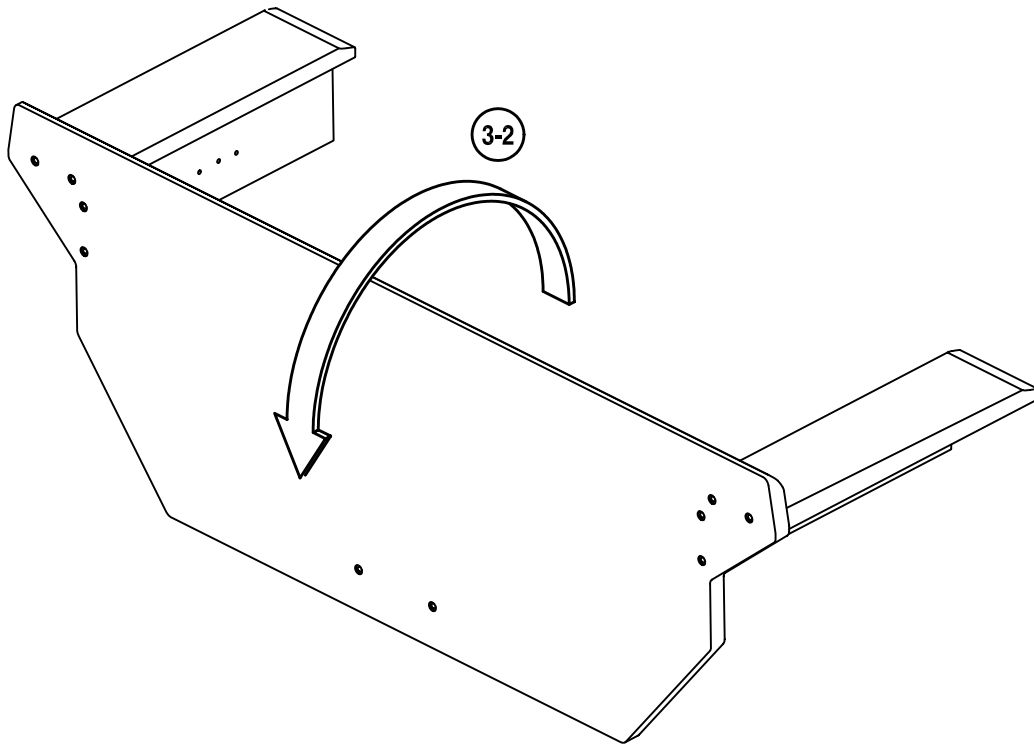
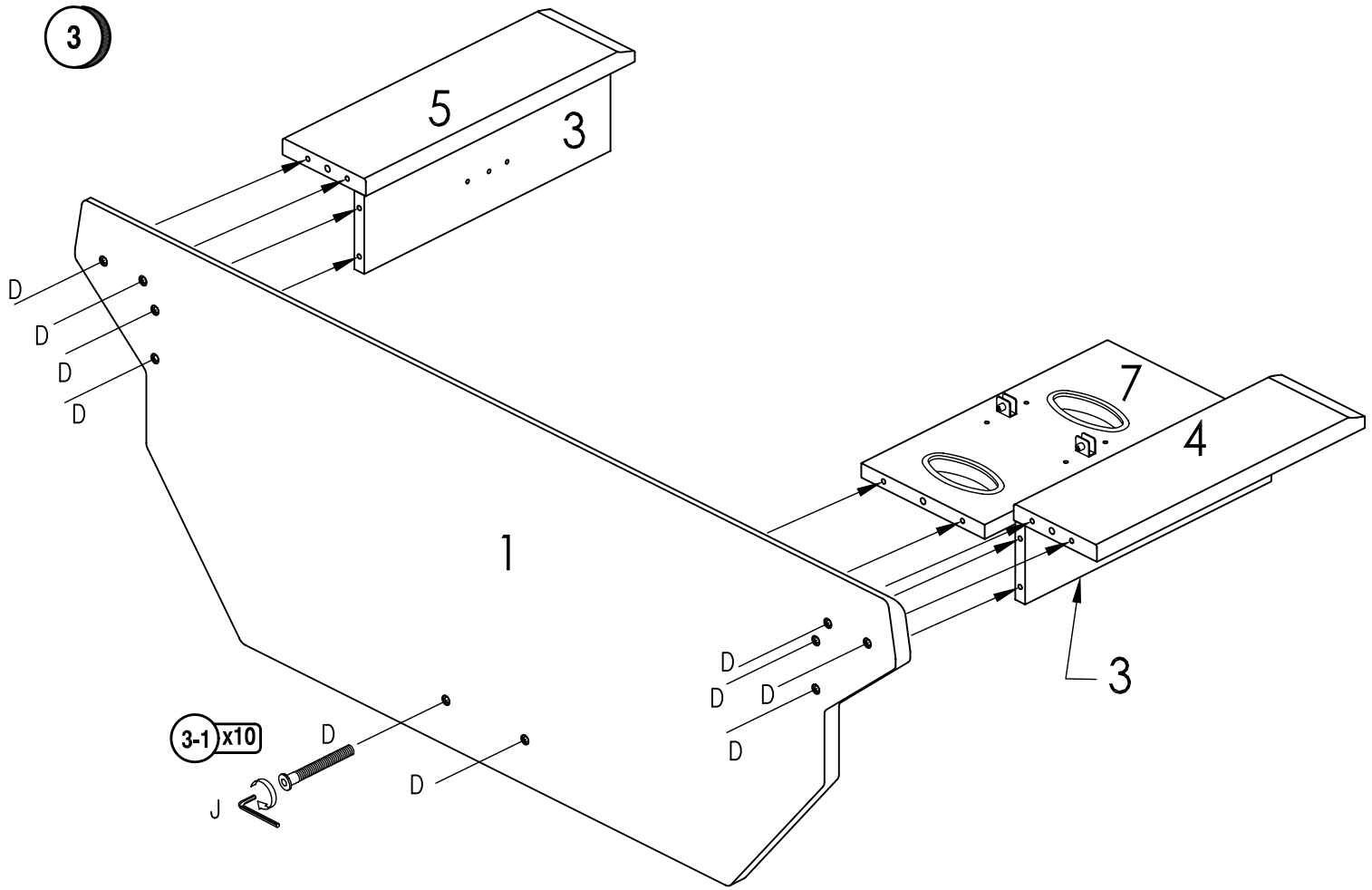


2

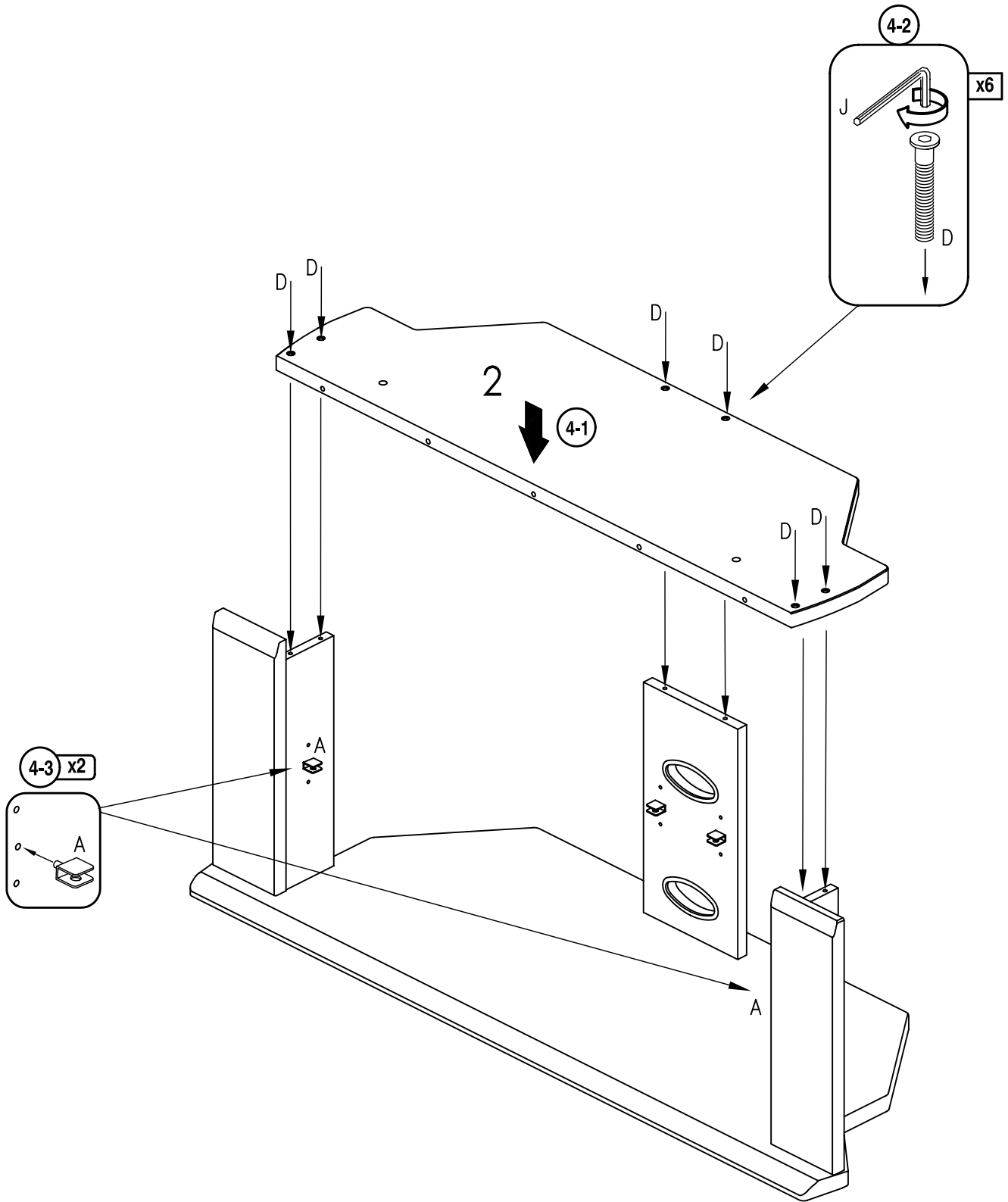


2-2

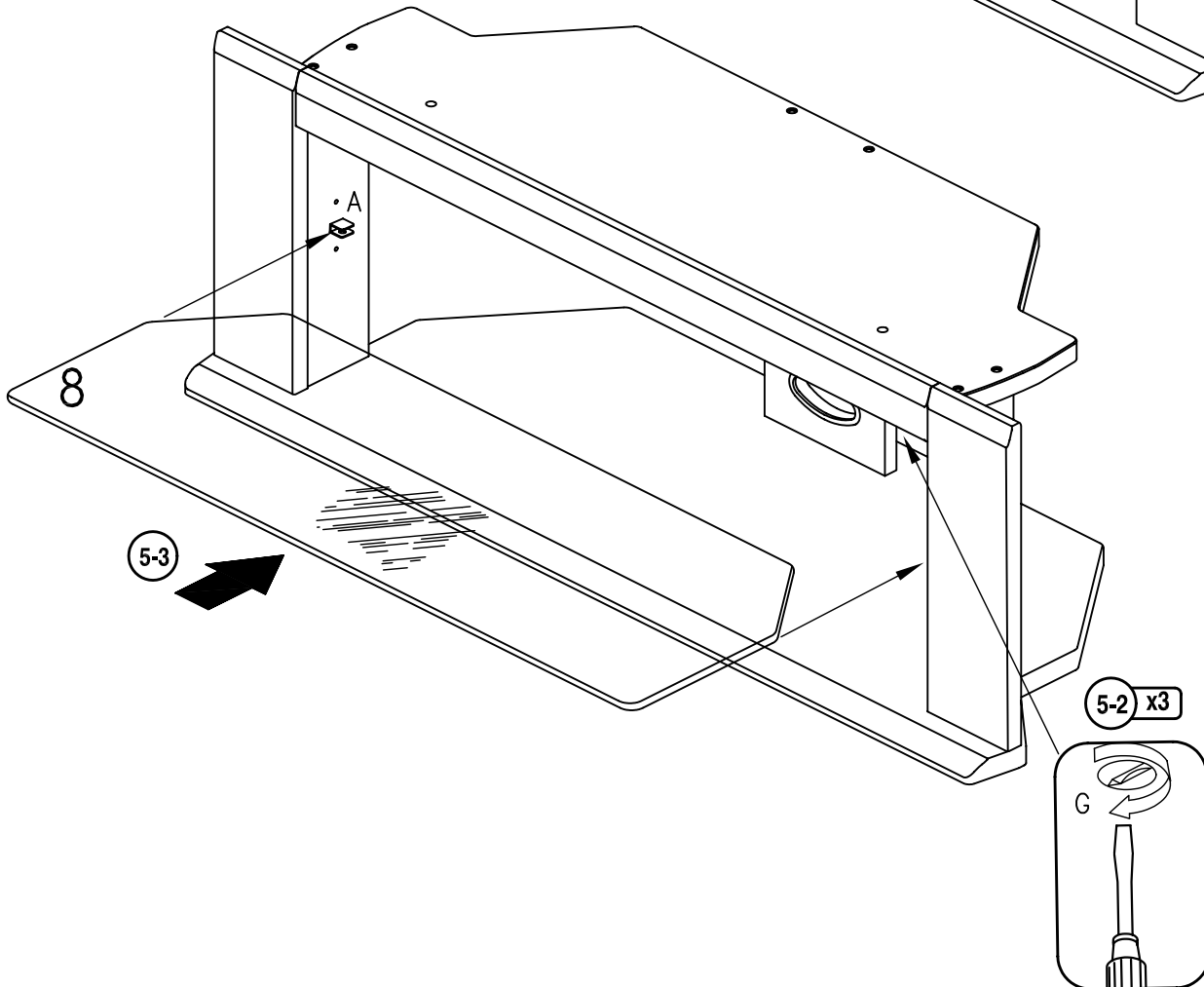
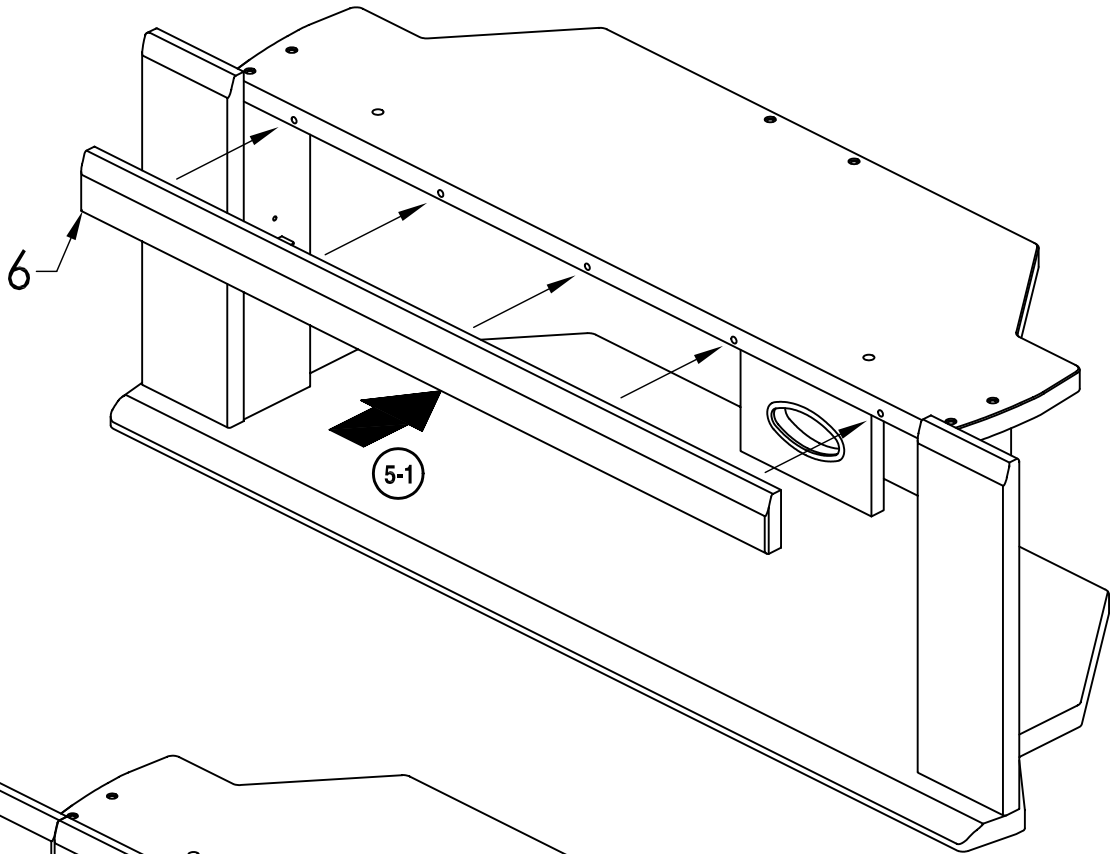




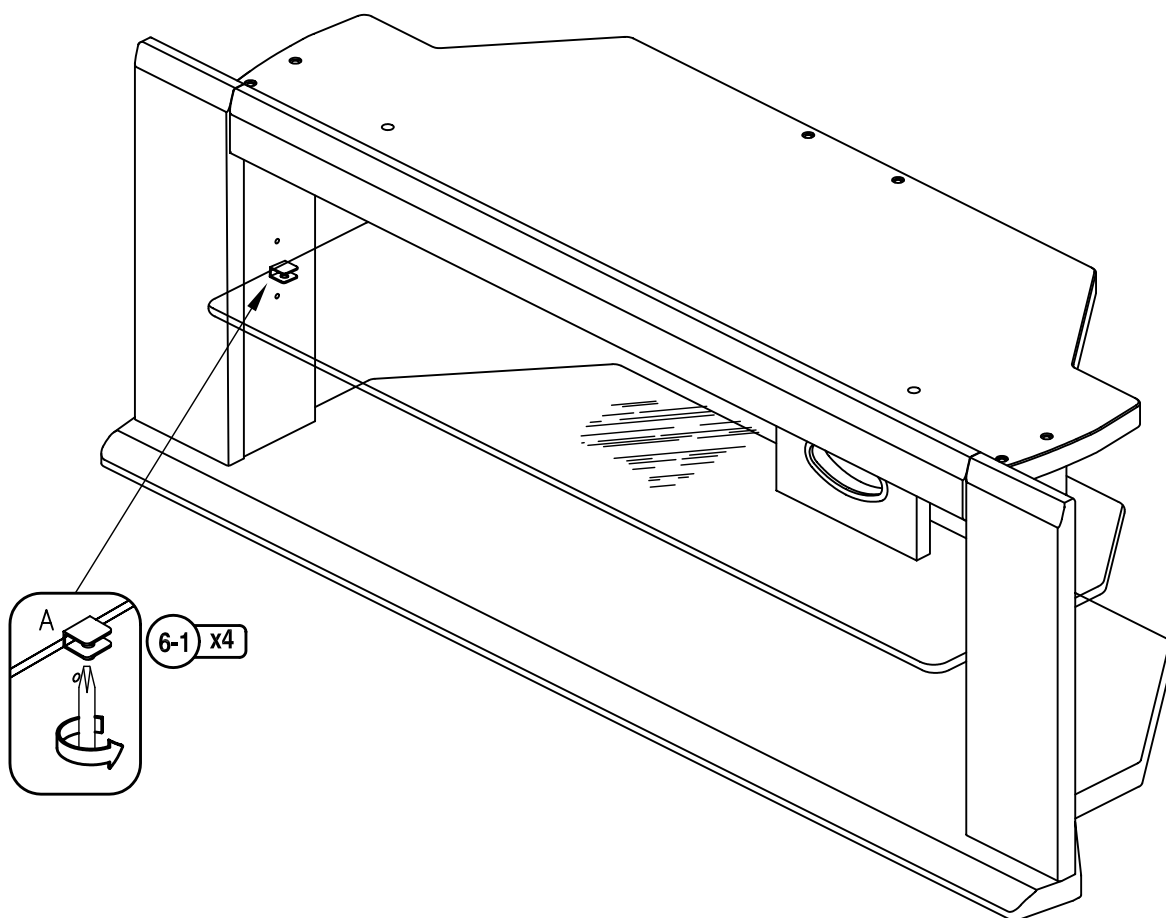
4



5

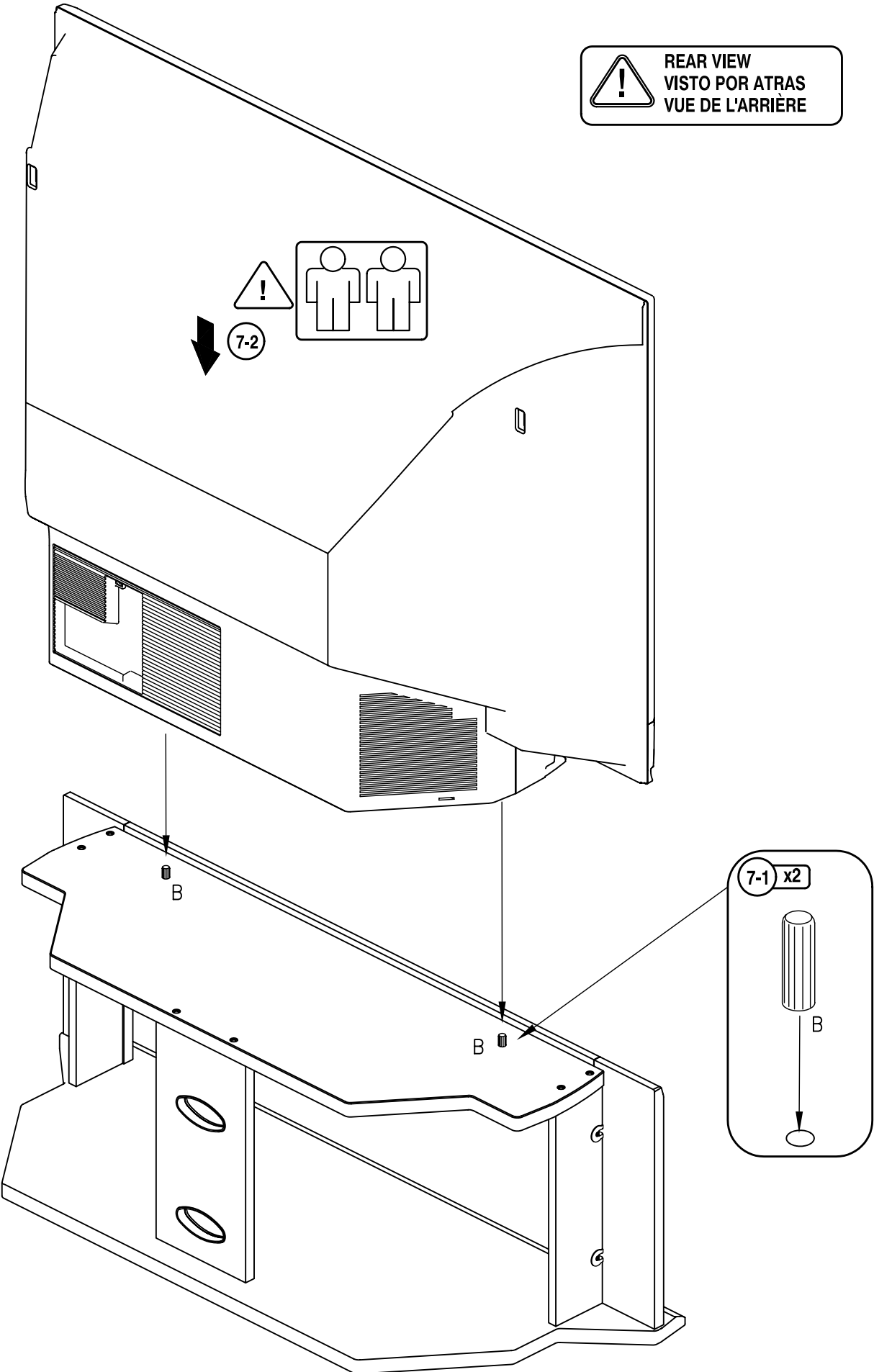


6



7

REAR VIEW
VISTO POR ATRAS
VUE DE L'ARRIERE



8

REAR VIEW
VISTO POR ATRAS
VUE DE L'ARRIÈRE

